

"Машпроект"
Общество с ограниченной ответственностью

426039, РФ, УР, г. Ижевск, Воткинское шоссе, д. 298, офис 30, этаж 2

Тел.: (3412) 36-42-65; 8-912-468-11-61

Сайт: <http://машпроект.рф>

E-mail: m.p-2010@mail.ru

ОКП 36 4534

**Горелка
газовоздушная**

МП-УГВД-А

**Руководство по эксплуатации
МП.009.008РЭ**



ЕАЭС № RU Д-RU.PA01.B.02547/21

Настоящее Руководство по эксплуатации (далее РЭ) предназначается для обслуживающего персонала (далее – оператор), прошедшего специальную подготовку по техническому использованию, ремонту и обслуживанию горелок газовоздушных, а также ИТР, занятых разработкой технологических процессов и нормированием труда.

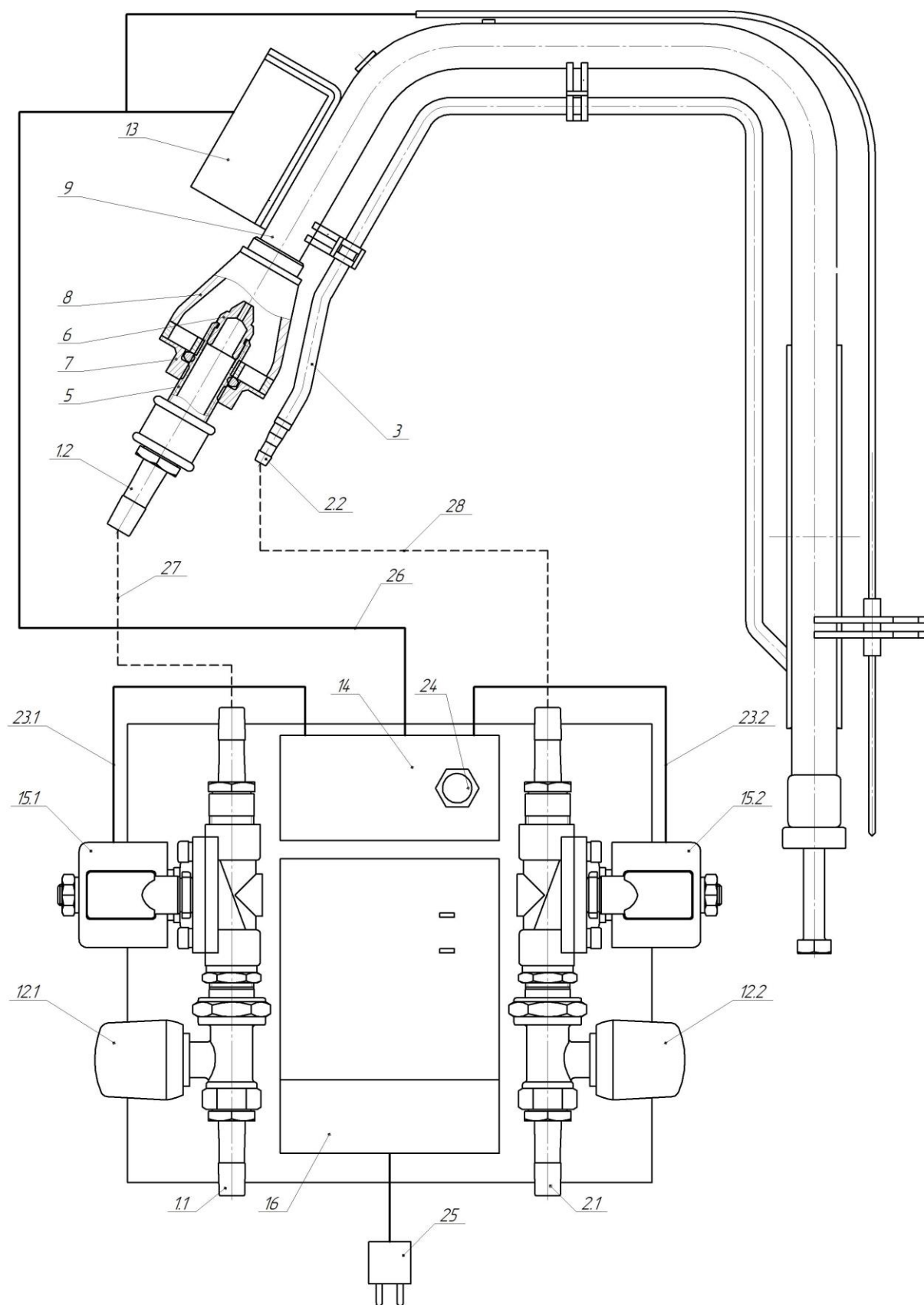
Подготовка по техническому использованию, ремонту и обслуживанию горелок включает в себя знакомство с требованиями настоящего РЭ, паспорта, ТУ 3645-001-68260617-2011 и инструктаж по технике безопасности.

Задача РЭ — оказывать помощь в освоении и правильной эксплуатации горелки, содействовать её наилучшему использованию.

В состав РЭ входит описание по устройству, пуску, использованию и текущему ремонту горелки, необходимые для рационального использования горелки в работе.

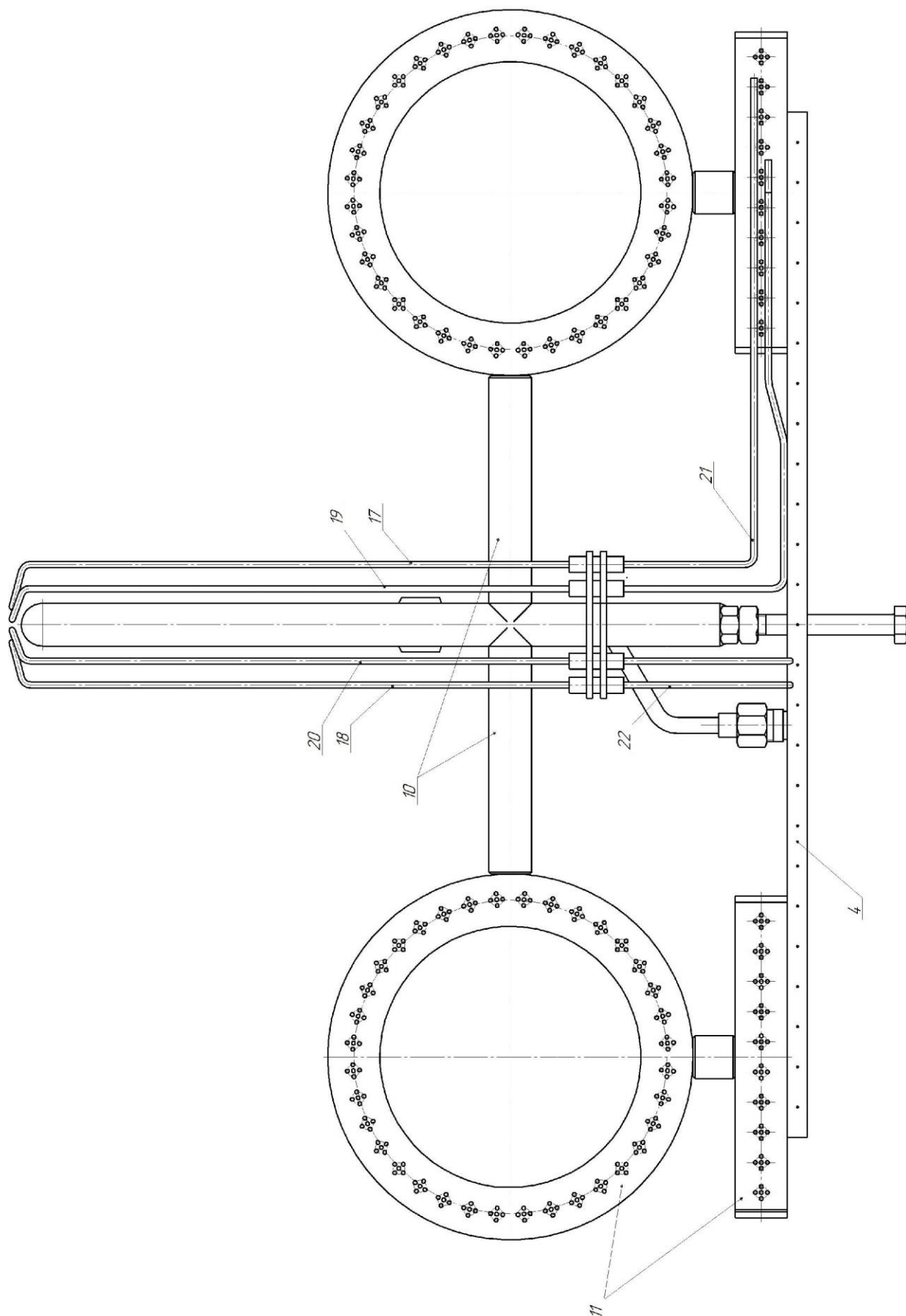
В связи с тем, что горелка может использоваться при нагреве различной оснастки, используемой в черной и цветной металлургии, в РЭ невозможно дать все рекомендации, вытекающие из специфики выполнения конкретных работ.

Конструкция горелки МП-УГВД-А показана на рисунке 1.



- 1.1 (1.2) – Ниппель горючего газа; 2.1 (2.2) Ниппель горючего газа; 3 – Трубка запальной горелки;
 5 – Трубка горючего газа; 6 – Инжектор; 7 – Диск регулировочный; 8 – Воздухозаборник;
 9 – Трубка; 10 – Трубка; 12.1 (12.2) – Вентиль (кран) горючего газа; 13 – Источник высокого напряжения (ИВН);
 14 – Блок коммутации; 15.1 (15.2) – Клапан электромагнитный (КЭГ-15); 16 – Электронный блок;
 23.1 (23.2) – Кабель подвода напряжения к КЭГ-15; 24 – Кнопка включения розжига; 25 – Вилка с кабелем (220В/50Гц);
 26 – Кабель соединительный; 27 – Рукав Ду12; 28 – Рукав Дуб

Рисунок 1а – Горелка МП-УГВД-А



- 4 – Горелка запальная; 10 – Трубка; 11 – Мундштук;
- 17 – Проводники подачи напряжения к ИДГ; 18 – Проводник высокого напряжения; 19 – Земление ИДГ; 20 – Земление высокого напряжения;
- 21 – Ионизационные датчики пламени (ИДП); 22 – Электрод запальный (высокого напряжения);

Рисунок 16 – Горелка МП-УГВД-А

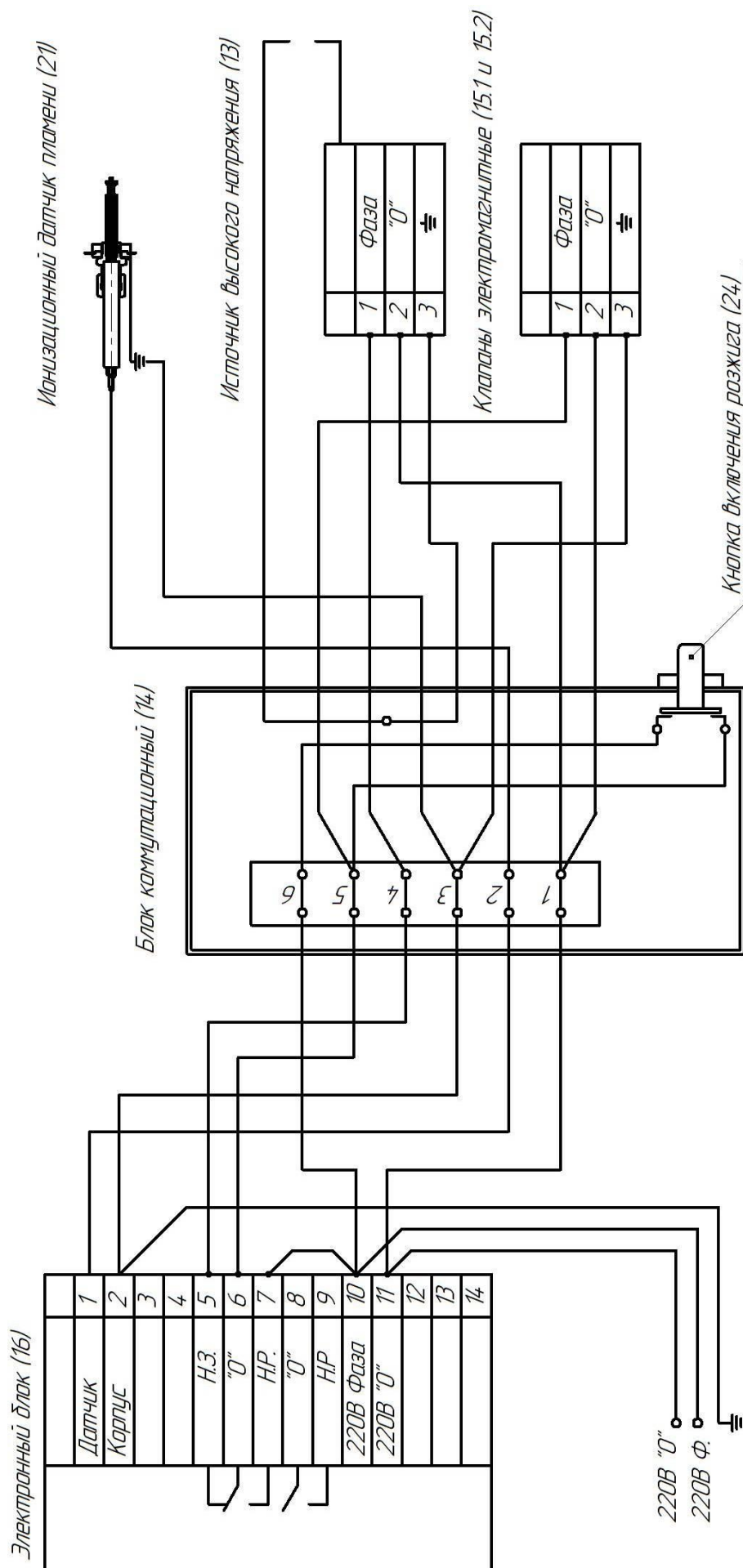


Рисунок 2 – Электрическая схема соединения автоматики горелки МП-УГВД-А

1.1.5 Устройство и работа

Принцип работы горелки - инжекторный.

Горючий газ через ниппель (1.1), вентиль (12.1), КЭГ (15.1), рукав (27), ниппель (1.2) и трубку (5) подается в инжектор (6). Истекая из инжектора (6) горючий газ поступает в воздухозаборник (8), где происходит инжекция и первоначальное смешение горючего газа и окислителя, которым является атмосферный воздух. Затем горючий газ и окислитель поступают в трубку (9), где идет дальнейшее смешение, горючего газа с окислителем, что приводит к образованию топливной смеси. Из трубки (9) топливная смесь перераспределяется по трубкам (10) соединенные с мундштуками (11), на выходе из которых образует при зажигании факел пламени. Мощность пламени и соотношение окислитель/горючий газ регулируется поворотами вентиля (12.1) и диска регулировочного (7).

Горючий газ через ниппель (2.1), вентиль (12.2), КЭГ (15.2), рукав (28), ниппель (2.2) и трубку (3) подается в горелку запальную (4). На выходе из горелки (4) горючий газ поджигается и тем самым воспламеняет топливную смесь на выходе из мундштуков (11).

Для зажигания факела пламени используется ИВН (13) подключенный к сети 220 В. Нажимая на кнопку (24) блока коммутационного (14), электрическая цепь замыкается и ток по проводнику высокого напряжения (18) подается к электроду запальному (22). Между электродом (22) и заземлением (20) образуется искра, которая воспламеняет топливную смесь.

Электронный блок (16) через вилку (25) подключается к электрической сети 220 В/50 Гц, а через кабель (26) соединяется с блоком (14) и от него связан проводником (17) и заземлением (19) с ИДП (21). Через кабели (23.1 и 23.2) соединяются блок (14) и КЭГ-15 (15.1 и 15.2). В случае угасания факела пламени горелки ИДП (21) вырабатывает сигнал, который по проводнику (17) и кабелю (26) поступает в электрический блок (16) откуда сигнал по кабелю (26) подается в блок (14), а оттуда по кабелям (23.1 и 23.2) подаются на КЭГ-15 (15.1 и 15.2). Получив сигнал клапаны КЭГ-15 (15.1 и 15.2) перекрывает поступление горючего газа в трубки (3) и (5).

Для подачи напряжения в ИВН (13), блок коммутации (14), клапаны (15.1 и 15.2) и электронный блок (16) необходимо подключить вилку (25) к электрической сети 220 В/50 Гц.

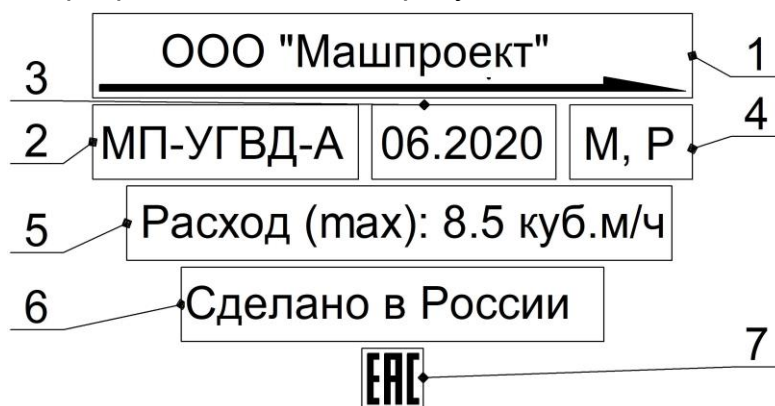
Место установки ИВН (13), блока коммутации (14) и электронного блока (16) определяется Заказчиком.

ВНИМАНИЕ!!! На правый проводник (17) надет колпачок синего цвета, на заземление ИДП (19) и заземление высокого напряжения (20) надеты колпачки черного цвета, на проводник высокого напряжения (18) надеты колпачок красного цвета.

1.1.6 Маркировка

Маркировка наносится на наклейку.

Вид и объяснение маркировки показаны на рисунке 3.



- 1 – Название фирмы; 2 – Название изделия; 3 – Месяц и год изготовления;
 4 – Коды используемых горючих газов; 5 – Максимальный расход горючего газа (единицы измерения м³/ч)
 6 – Маркировка «Сделано в России»
 7 – Единый знак обращения продукции на рынке государств-членов Таможенного союза

Рисунок 3 – Маркировка горелки МП-УГВД-А

1.1.7 Упаковка

Упаковка горелки должна соответствовать категории КУ-3 ГОСТ 23170.

1.2 Описание и работа составных частей

1.2.1 Общие сведения

Ниппель (1.2), трубка (5), инжектор (6), диск (7), воздухозаборник (8), и трубка (9) образуют ствол горелки. Ниппели (1.1 и 1.2) служат для подсоединения к нему рукава от источника газопитания, а краны (12.1 и 12.2) служат для регулирования подачи горючего газа в трубки (5) и (3).

Наконечник состоит из трубок (10) и мундштуков (11).

Трубка (9) имеет круглое сечение и служит для подачи топливной смеси от трубки (5) к мундштукам (11).

Мундштуки (11) имеют цилиндрическую форму с перфорированными днищами, из которого выходит топливная смесь.

Запальная система состоит из ИВН (13), блока коммутации (14) с кнопкой (24), проводника высокого напряжения (18), заземления высокого напряжения (20) и собственно электрода запального (22).

Система контроля пламени включает клапаны электромагнитные (15.1 и 15.2), электронный блок (16), проводника ИДП (17), заземления ИДП (19), ИДП (21), кабелей (23.1 и 23.2) подвода напряжения к КЭГ-15.

1.2.2 Работа

Для открытия/закрытия кранов (12.1 и 12.2) необходимо повернуть соответствующую рукоятку в направлении, соответствующем указывающим стрелкам З/О.

2 Использование по назначению

2.1 Эксплуатационные ограничения

Давление газов, подаваемых от источников газопитания, в горелку должно быть отрегулировано в соответствии с таблицей 1 при помощи баллонных или сетевых редукторов.

С момента запуска горелки до отключения горелки оператором горелки не должно допускаться приближение мундштуков (11) горелки к поверхностям ближе, чем на 10 мм.

К работе с горелкой допускаются лица не моложе 18 лет, прошедшие техническое обучение.

Работать при отсутствии средств пожаротушения на рабочем месте запрещается.

РАБОТА ГОРЕЛКИ БЕЗ ЗАЗЕМЛЕНИЯ ЗАПРЕЩАЕТСЯ!

2.2 Подготовка изделия к использованию

Необходимо проверить, ниппели (1.1, 1.2, 2.1 и 2.2) и мундштуки (11) на наличие грязи, масла и других инородных включений, препятствующих движению горючего газа и сжатого воздуха.

Перед работой убедитесь в исправности оборудования, проверьте:

- закрыты ли краны (12.1 и 12.2), если краны (12.1 и 12.2) не закрыты, то закройте их;
- давление горючего газа в источнике газопитания должно быть в диапазоне, указанном соответственно в таблице 1, если давление ниже диапазона, указанного в таблице 1, то запускать горелку запрещается. Если давление горючего газа в соответствующем источнике газопитания выше диапазона, указанного в таблице 1, то в газовом тракте, подающем газ от источника газопитания, непосредственно к горелке должен быть установлен газовый редуктор, обеспечивающий понижение давления до диапазона, указанного в таблице 1.
- герметичность подсоединения рукавов и всех разъемных соединений, если указанные соединения не герметичны, то запускать горелку запрещается до устранения не герметичности соединения;
- для подачи горючего газа от источника газопитания в горелку применяется рукав I класса по ГОСТ 9356, подсоединяемый к ниппелю (1). Внутренний диаметр рукава горючего газа должен составлять 12 мм;
- рукав (27) должен являться рукавом I класса по ГОСТ 9356, подсоединяемый к ниппелю (1.2). Внутренний диаметр рукава горючего газа должен составлять 12 мм;
- рукав (28) должен являться рукавом I класса по ГОСТ 9356, подсоединяемый к ниппелю (2.2). Внутренний диаметр рукава горючего газа должен составлять 6 мм

2.3 Использование изделия

2.3.1 Запуск горелки

2.3.1.1 Установить вилку (25) в розетку электрической сети 220 В/50 Гц.

2.3.1.2 На электронном блоке (16) должен загореться индикатор «СЕТЬ».

2.3.1.3 Открыть краны горючего газа (12.1 и 12.2).

2.3.1.4 Нажмите и удерживайте кнопку (24) до момента воспламенения топливной смеси выходящего из горелки (4) и мундштуков (11).

2.3.1.5 Оператор горелки должен визуально контролировать факт воспламенения горючего газа. Если топливная смесь не воспламенилась в течение 3 секунд, то необходимо отключить горелку согласно с пунктом 2.3.2 и проветрить помещение.

2.3.1.6 На электронном блоке (16) должен загореться индикатор «ФАКЕЛ».

2.3.1.7 Отрегулируйте пламя изменяя положение кранов (12.1 и 12.2) и диска регулировочного (7).

2.3.1.8 Горелка готова к работе.

2.3.2 Отключение горелки

2.3.2.1 Закройте краны горючего газа (12.1 и 12.2) или отключите подачу электроэнергии к системе автоматики горелки.

2.3.3 Меры безопасности при использовании изделия по назначению

2.3.3.1 При эксплуатации необходимо соблюдать:

- ПОТ РМ-019-2001 «Межотраслевые правила по охране труда при производстве ацетилена, кислорода, процессе напыления и газопламенной обработке металлов»;

- Приказ от 15 ноября 2013 года N 542 об утверждении Федеральных норм и правил в области промышленной безопасности "Правила безопасности сетей газораспределения и газопотребления";

- Приказ от 30 декабря 2013 года N 656 об утверждении Федеральных норм и правил в области промышленной безопасности "Правила безопасности при получении, транспортировании, использовании расплавов черных и цветных металлов и сплавов на основе этих расплавов";

- Приказ от 25 марта 2014 года N 116 об утверждении Федеральных норм и правил в области промышленной безопасности "Правила промышленной безопасности опасных производственных объектов, на которых используется оборудование, работающее под избыточным давлением".

2.3.3.2 Для защиты от шума использовать индивидуальные средства защиты по ГОСТ 12.4.051.

2.3.3.3 Для защиты кожи от ожогов, вызванных излучением, расплавленным металлом, искрами, необходимо использовать защитную спецодежду такую, как перчатки, фартуки, спецобувь и т.д.

2.4 Действия в экстремальных условиях

С момента запуска горелки до отключения горелки оператором горелки должно быть обеспечено горение топливной смеси на выходе из горелки (4) и мундштуков (11). При погасании топливной смеси (в частности: инцидент, критический отказ, авария) оператор горелки должен отключить горелку в соответствии с пунктом 2.3.2.

Критические отказы горелки:

- срыв пламени, в частности возникает при резком повороте рукоятки кранов (12.1 и 12.2);
- хлопок, в частности возникает при невыполнении п. 2.3.1.3;
- обратный удар, в частности возникает при невыполнении п. 2.1.

3 Обслуживание и текущий ремонт

Обслуживание включает в себя:

- чистку, с периодичностью раз в неделю, от нагара и копоти мундштуков (11);
- проверка, с периодичностью раз в месяц, всех разъемных соединений на герметичность методом обмыливания.

При потере кранами (12.1 и 12.2) герметичности требуется соответственно их заменить. После установки нового крана и/или кранов проверить их герметичность методом обмыливания.

4 Хранение

Условия хранения горелок — по группе 2 (С) ГОСТ 15150.

5 Транспортирование

Условия транспортирования горелок — 1(Л) по ГОСТ 15150.

6 Ресурс, сроки служб и гарантии изготовителя

6.1 Изготовитель гарантирует соответствие изделия требованиям технических условий при соблюдении условий транспортирования, хранения, монтажа и эксплуатации.

6.2 Назначенный срок службы горелки 24 месяца с момента продажи.

6.3 Назначенный срок хранения горелки 36 месяцев с момента изготовления.

6.4 Изготовитель гарантирует нормальную работу изделия в течение 12 месяцев с момента продажи.

6.5 Критерии предельного состояния:

- нарушение герметичности уплотняющих поверхностей крана и/или кранов;
- нарушение целостности детали и/или деталей;
- прогар мундштука.

7 Сведения об утилизации

7.1 Горелку по истечению срока службы необходимо освободить от рабочих сред по технологии предприятия-владельца, демонтировать на отдельные составляющие и рассортировать по виду материала.

7.2 Металлоконструкции горелки по истечению срока службы не представляют опасности для здоровья человека и окружающей среды и должны быть подвергнуты утилизации в соответствии с методиками, утвержденными в установленном порядке.

7.3 Утилизацию резинотехнических изделий также производить в соответствии с установленными методиками.